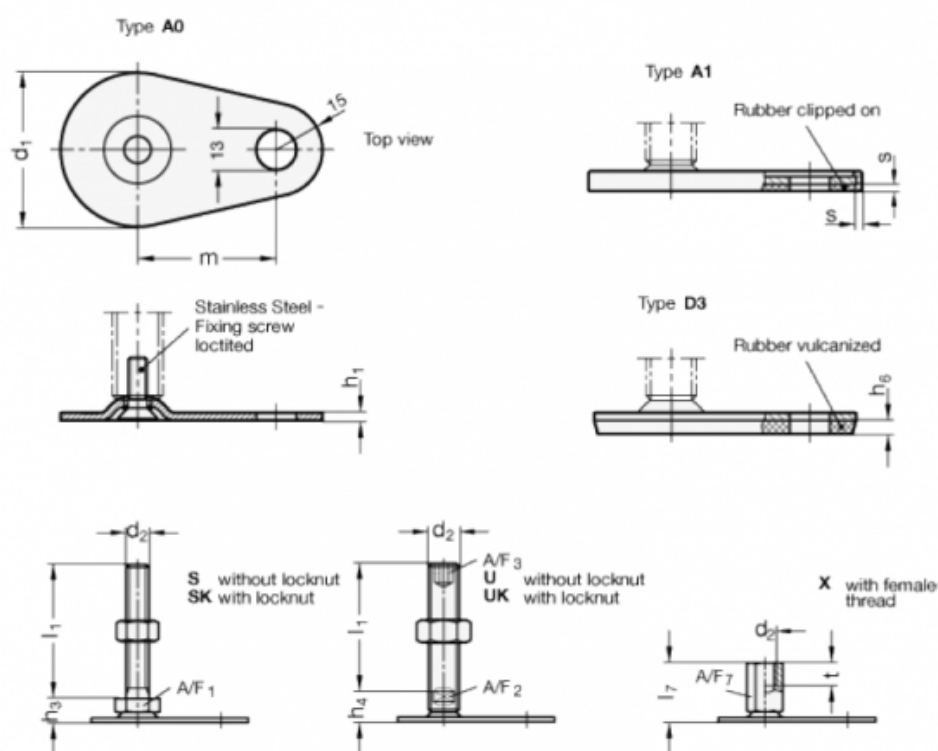


Varenummer: 204250M1080A0SK  
 Beskrivelse: E+G Justerfod  
 GN 42-50-M10-80-A0-SK  
 Note: SK Med møtrik, udvendig sekskant i bunden

## Mål



A/F1 = 17  
 d1 = 50  
 d2 = M10  
 h1 = 2.5  
 h3 = 11  
 h6 =  
 l1 = 80  
 m = 45

s =